

Efni: Umsókn um leyfi til vísindarannsókna í landhelgi Íslands

Running Tide Iceland ehf. (Óstofnað dótturfélag Running Tide Technologies, Inc.) sækir hér með um leyfi til vísindarannsókna í landhelgi, efnahagslögsögu og landgrunni Íslands samkvæmt [lögum nr. 41/1979](#).

Verkefnislýsing

Rannsóknirnar snúast í aðalatriðum um að skilja hvernig rækt á stórpörungum á rúmsjó getur fangað CO₂ úr andrúmsloftinu til að stemma stigu við loftslagsbreytingum af mannavöldum. Markmið rannsókna er:

- Að skilja vaxtarhraða og kolefnisförgunargetu mismunandi tegunda af stórpörungum á rúmsjó.
- Að safna gögnum til að bæta spálíkön varðandi varanleika kolefnisförgunar á < 1000m dýpi.
- Að safna gögnum til að staðfesta að umhverfisáhrif þess að sökkva mörgum litlum flothylkjum úr trjákurli úti á rúmsjó eru lítil sem engin, jafnvel þó að fjöldi flothylkja myndi aukast umtalsvert.
- Að skilja hversu langan tíma það tekur hafið að taka við auknu CO₂ úr andrúmsloftinu eftir að ljóstíllíffandi sjávarlífverur hafa bundið CO₂ úr efstu lögum hafsins.
- Að rannsaka hafstrauma út af suð-vestur horni Íslands með það að leiðarljósi að finna bestu staðsetningar til að sleppa kolefnisfargandi flothylkjum þannig að þau fljóti yfir svæði með mikilli dýpt á 3-9 mánuðum.

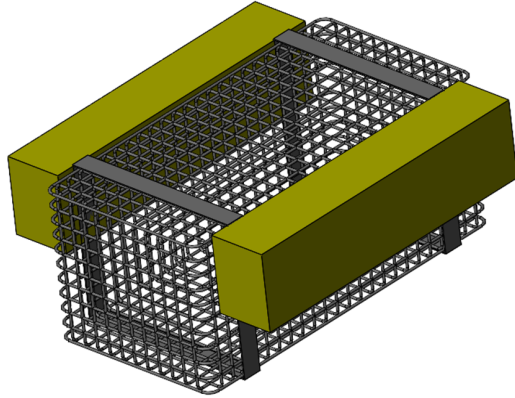
Rannsóknirnar eru tvíþættar en fela allar í sér ræktun á stórpörungum í hafinu, prufukeyrslu á búnaði og söfnun á nákvæmum gögnum um sýrustig, leiðni, hitastig og birtu á mismunandi hafsvæðum.

1. Ræktun á stórpörungum innan landhelgi Íslands á föstum staðsetningum

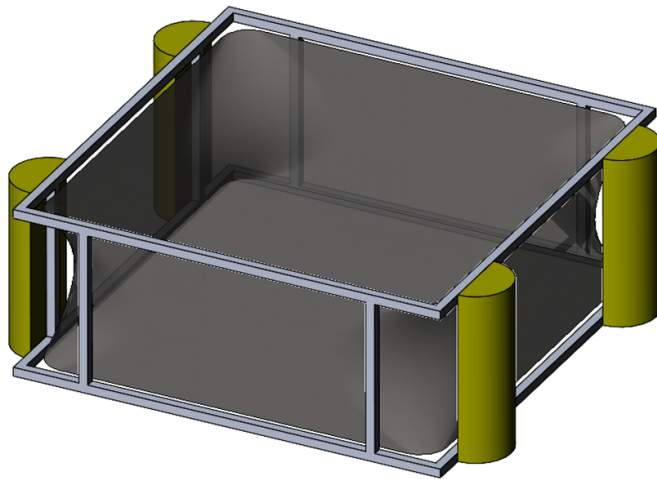
Þessi hluti rannsóknarinnar felur í sér að Running Tide ræktar stórpörunga á fjórum mismunandi stöðum innan landhelgi Íslands. Stórpörungarnir verða ræktaðir á hefðbundinn hátt með því að gróliðum er komið fyrir á bönd sem eru fest á kaðla úr lífrænum efnum. Kaðlarnir eru skorðaðir á milli bauju og akkeris. Hver staðsetning verður bundin við akkeri.

- **Strandsvæði með litlu dýpi:** 0,2-0,4 km² af 10 m dýpi. Svæðið verður heimsótt a.m.k. einu sinni í mánuði af vísindafólki til þess að sækja sýni.
- **Opnara strandsvæði:** 0,1-0,3 km² u.þ.b. 1-5 km út af ströndinni með dýpi á bilinu 10-30 m. Svæðið verður heimsótt a.m.k einu sinni í mánuði af vísindafólki til þess að sækja sýni.
- **Úthafssvæði:** 0,1-0,2 km² svæði í u.þ.b. 50 km út af ströndinni með dýpi á bilinu 10-30 m eða meira. Þetta svæði á að vera eins líkt opnu úthafi og hægt er en á sama tíma lágmarka siglingatíma. Á þessu rannsóknarsvæði verður líka búnaður sem sendir GPS hnit og myndir yfir gervihnött.

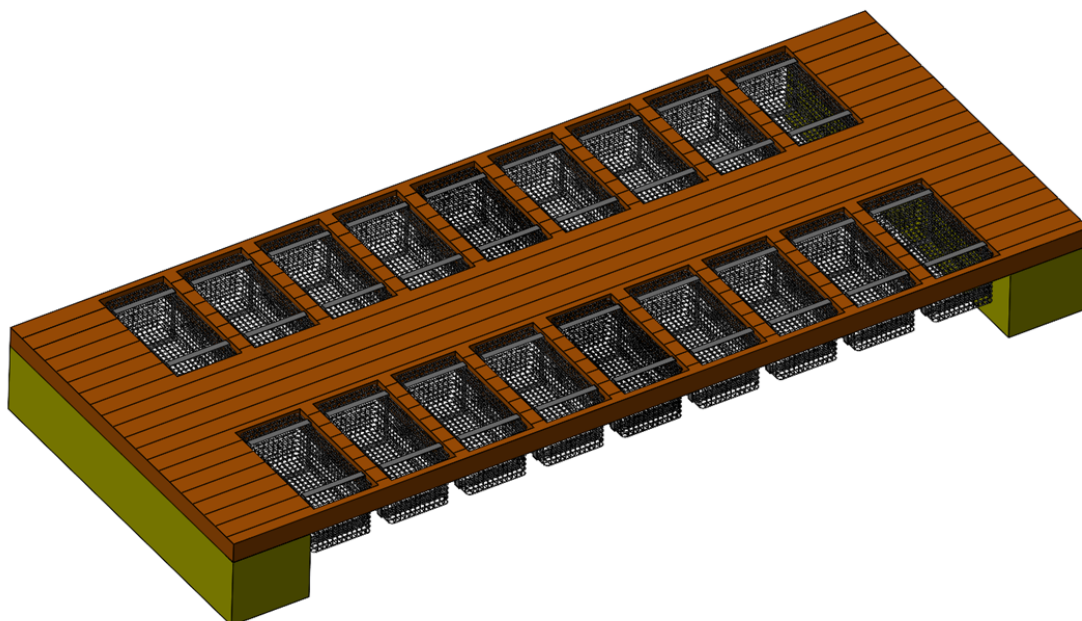
- **Strandsvæði til að prófa búnað:** 0.04-0.2 km² af svæði nálægt ströndinni sem verður notað til að prófa ýmsan tækjabúnað og framleiðsluefni. Búnaðurinn verður settur saman úr einingum sem verða á bilinu 1x2x2m upp í 10x20x2m. Sjá myndir:



Lítið rannsóknarbúr 1x2x2m



Stór rannsóknarbúr 3x3x2m



Rannsóknarprammi 10x20x2m

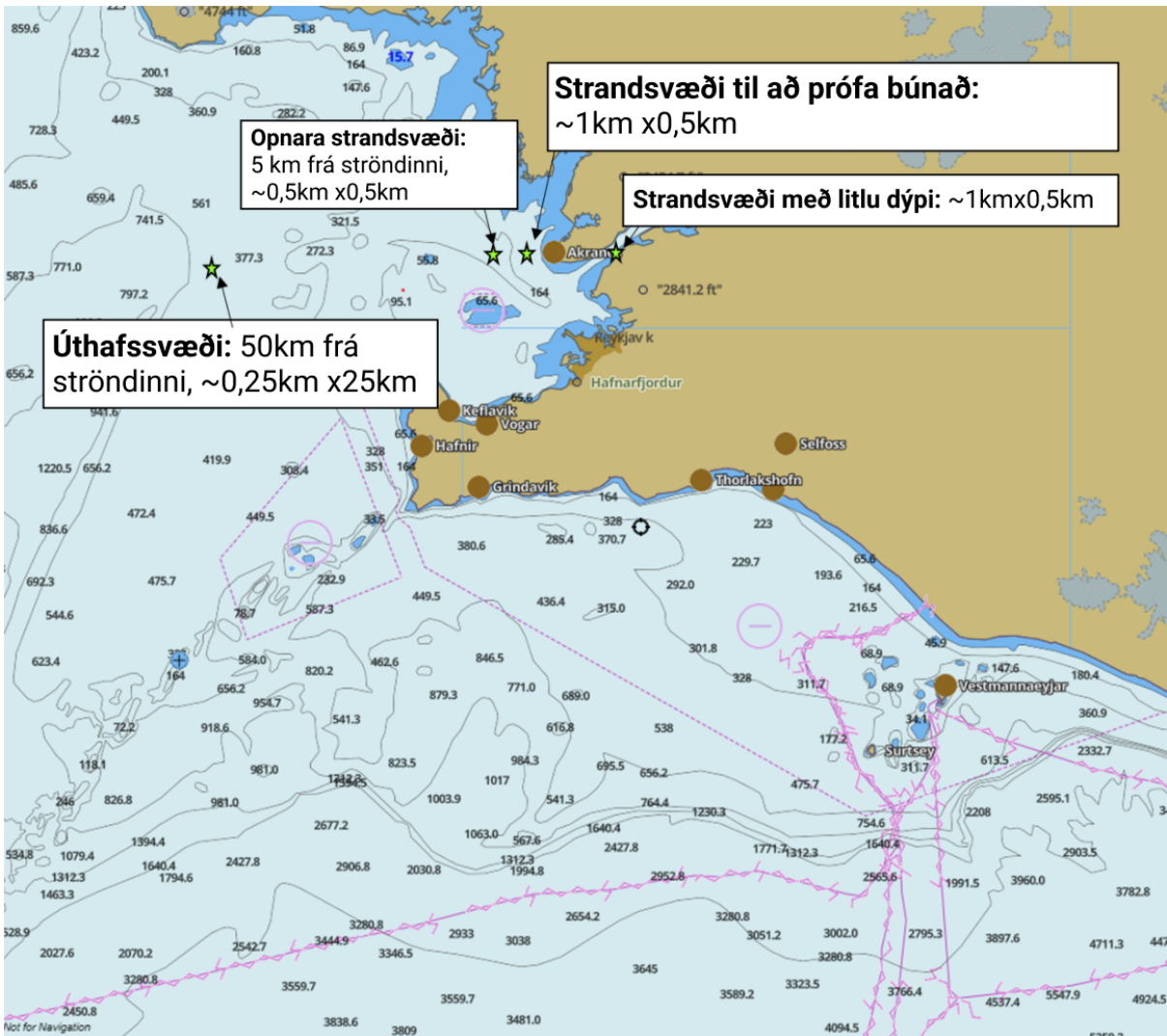
2. Rannsóknir með flotbaujum sem fljóta út úr landhelgi Íslands

Þessi hluti rannsóknarinnar felst í því að rækta nokkrar mismunandi tegundir stórpörunga á litlum flothylkjum úr vikurhúðuðu trjákurli úti á rúmsjó. Samhliða þessum flothylkjum kemur rannsóknarleiðangurinn fyrir mælingarbaujum með vatnsheldum myndavélum, GPS sendi, ýmsum nemum (t.d. hita- og seltumælur) og gervihnattasendi. Gögn verða send yfir gervihnött til höfuðstöðva þar sem rannsóknarteymið beitir nýpróuðum reikniritum í vélsjón (e. machine vision) til að meta vaxtarhraða stórpörungana. Samhliða því verða farnir leiðangrar til að sækja flothylki til að bera saman við gögnin sem bárust í gegnum gervihnött. Eftir 3 - 9 mánuði leysast eftirskilin flothylki upp og sökkva til botns.

Samhliða rannsóknum í hafinu verður Running Tide með búnað í landi:

- a) **Forræktunarstöð:** Færanlegur gámur tengdur við vatn og rafmagn þar sem þarabifgró vaxa upp í gróliði (sporophyte).
- b) **Rannsóknarstofa:** Færanlegur gámur með mælitækjum til að mynda, mæla, vigta og skrásetja stórpörunga.
- c) **Eldispróunarstofa:** Færanlegur gámur tengdur við vatn og rafmagn, svipaður forræktunarstöðinni en er nær því að vera fullbúin rannsóknarstofa. Inniheldur búnað eins og blásturklefa (e. „laminar flow hood“), gufusæfi, frysti, útungunarvél og ræktunartanka.

Running Tide á eftir að staðfesta nákvæmar staðsetningar en miðað við núverandi áætlun kæmu eftirfarandi staðsetningar til greina:



Rannsóknirnar standa yfir í júní 2022 - nóvember 2025.

Running Tide Iceland ehf. mun standa að rannsóknunum. Marty Odlin er forstóri Running Tide Technologies, Inc og Max Chalfin er framkvæmdastjóri rannsókna.

Ríkisstjórn Íslands undirritaði stuðningsyfirlýsingu með verkefninu mánudaginn 7. mars, 2022.